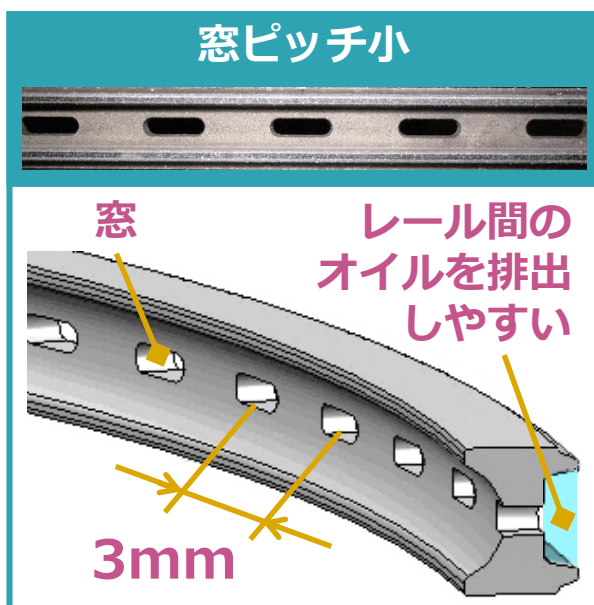




オイル消費低減アイテム

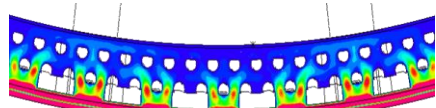
2ピースオイルリング 窓ピッチ小

- レール間のオイル排出性向上により**オイル消費性能を改善**
- カーボン堆積による**オイル消費性能の経年劣化を抑制**



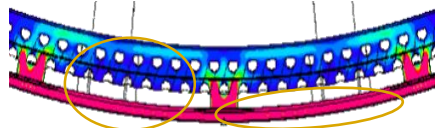
【CFD解析結果】

・窓ピッチ小

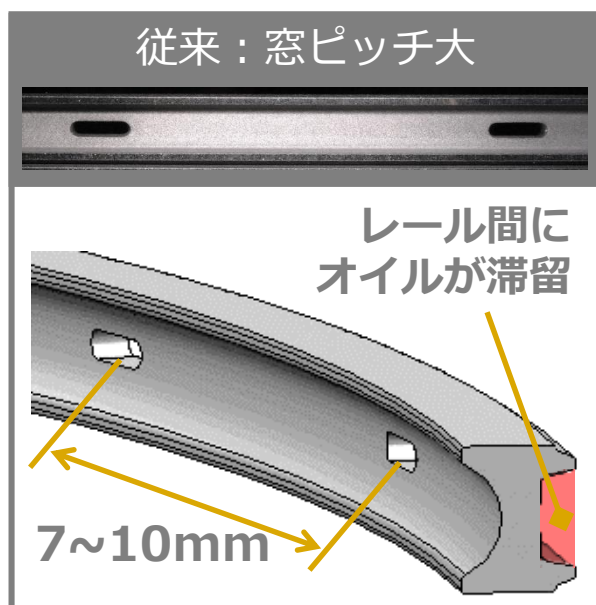
(油圧高)
流速大

オイル流動性向上

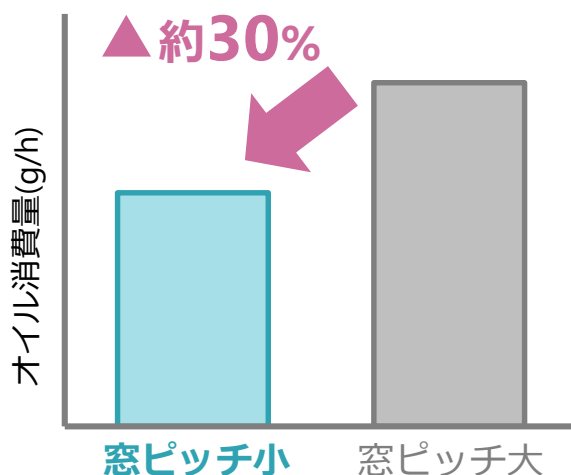
・窓ピッチ大

流速小
(油圧低)

オイルが滞留 油圧高



【高速LOC】



オイル流動性が向上しオイル消費性能を改善

ご質問、不明な点は弊社ホームページの『お問い合わせ』フォームより、お問い合わせ下さい。弊社の優秀なスタッフより、より詳細な情報を丁寧にわかりやすく、ご説明させていただきます。

ホームページで
こちらをクリック

📧 お問い合わせ